

# Cerradura inteligente

## Manual de S35-TB-C

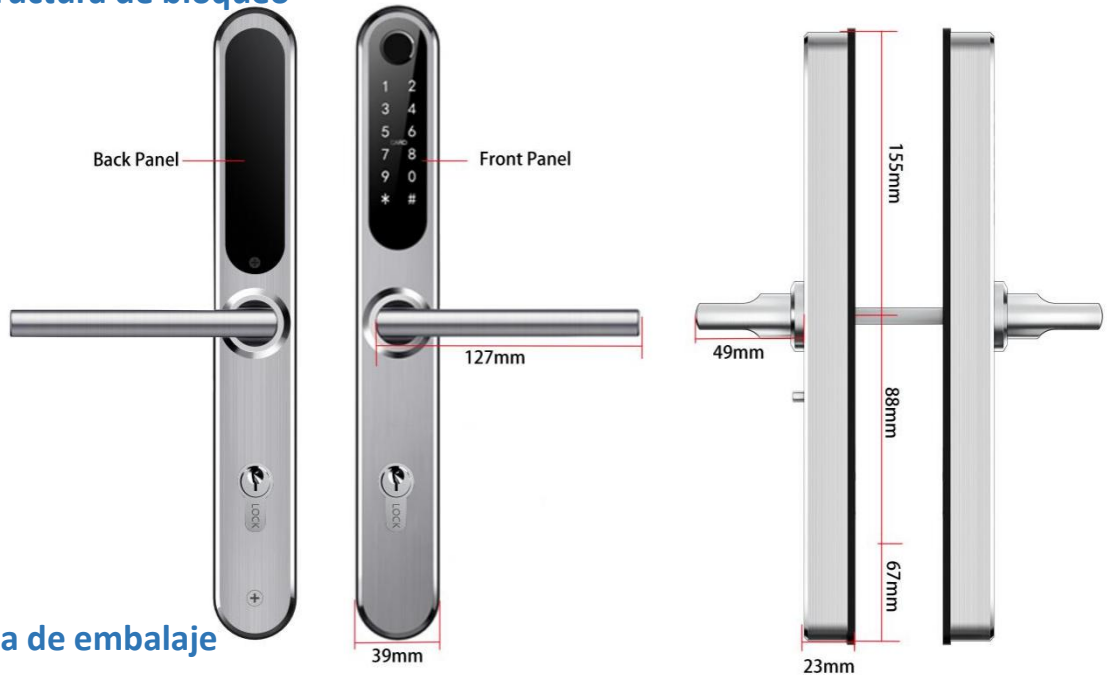


### Atención especial:

1. Las llaves mecánicas por favor manténgase al aire libre, en caso de que las llaves se bloqueen en las puertas.
2. Reemplace la batería cuando se alarme de bajo voltaje.
3. Lea este manual cuidadosamente antes de la instalación y guárdelo para futuras referencias.

# 1.Introducción

## 1.1.Estructura de bloqueo



## 1.2.Lista de embalaje



Compruebe el siguiente dibujo para comprobar si el paquete contiene todas las piezas

NO	Nombre	Qty	NO	Nombre	Qty
1	Panel frontal	1	11	Tornillos deslizantes: M5 * 11 mm	2
2	Panel posterior	1	12	Tornillos de mortaja: M * 10 MM (Para puerta de aluminio)	4
3	Mortaja	1	13	Tornillos de mortaja M4 * 20 mm (para puerta de madera)	5
4	Tarjeta	3	14	Tornillo M5 * 25 mm	1
5	Llave mecánica	2	15	Tornillo M5 * 30 mm	1
6	Placa de goma impermeable	2	16	Tornillo M5 * 40 mm	1
7	U-Clip	1	17	Tornillo M5 * 50 mm	1
8	Manual de usuario	1	18	Tornillo M5 * 70 mm	1
9	Strike&Strike Caja	1+1	19	Eje cuadrado de 60 mm	1
10	Tornillos deslizantes: M5 * 35 mm	2	20	Eje cuadrado de 80 mm	1

### 1.3. Especificaciones

Adecuado para modelos	S35-TB-C	Puertas aplicables	Puerta de aluminio Puerta de madera
Materiales	Manija: SS304 Panel: SS304	Voltaje de trabajo	6V/4x pilas AAA
Peso de la cerradura	3 KG	Grosor de la puerta para adaptarse	35-65mm
Desbloqueo	Bluetooth Huella digital (opcionable) Contraseña Tarjeta Llave mecánica Puerta de enlace (opcionable)	Capacidad de datos	Huella digital: 200 Contraseña: 150 Tarjeta: 200
Color	Plata Negro	Temperatura de trabajo	-10°C-55°C
Alarma de bajo voltaje	Menos de 4.8V	Humedad de trabajo	0-95%

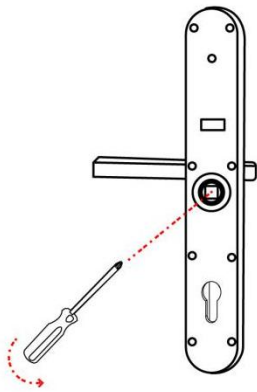
#### Funciones:

- ✓ Sensor de huellas dactilares del semiconductor (508 ppp)
- ✓ Función de modo de paso
- ✓ Acceso a ID de usuario y registros de desbloqueo de usuarios
- ✓ Mango de acero inoxidable
- ✓ Operación guiada por voz
- ✓ Alarma de seguridad automática y robo
- ✓ Función de configuración de voz
- ✓ Función de ajuste de tiempo de bloqueo automático
- ✓ Contraseña antirrobo
- ✓ Fuente de alimentación de emergencia a través de USB

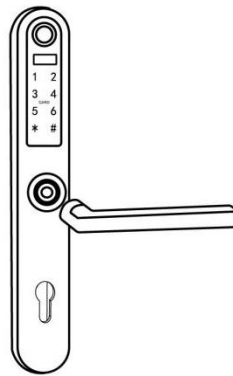
## 2.Instalación

### 2.1.Gire el mango

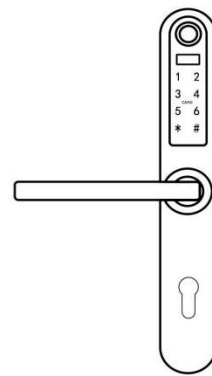
**Aviso:** Ajuste la manija de acuerdo con la dirección en la que abre la puerta.



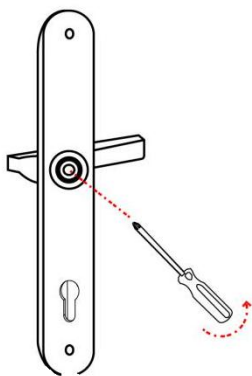
1. Gire la manija en el panel frontal y afloje el tornillo hexagonal interior de la manija en el sentido contrario a las agujas del reloj



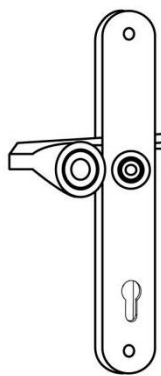
2. Retire el mango



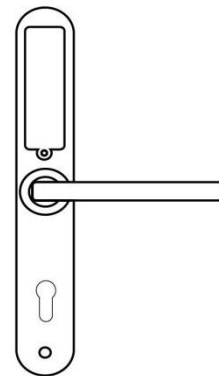
3. Después de ajustar la dirección del mango, insértelo en el asiento del mango y vuelva a bloquear el tornillo hexagonal del mango para completar el giro



1. Gire la manija en el panel posterior. Afloje el tornillo hexagonal interno de la manija en el sentido contrario a las agujas del reloj

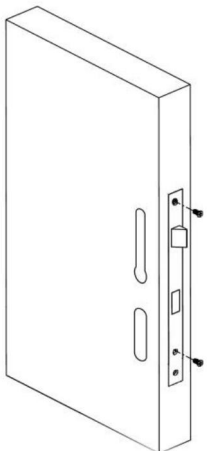
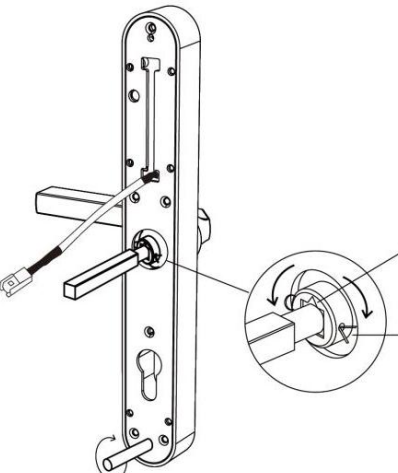
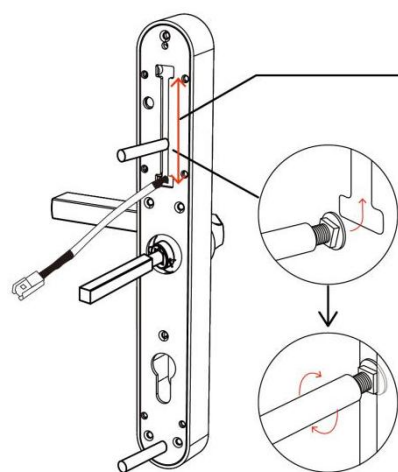
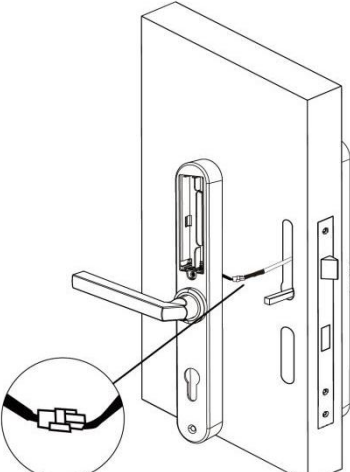
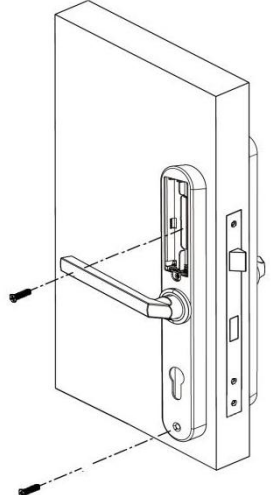
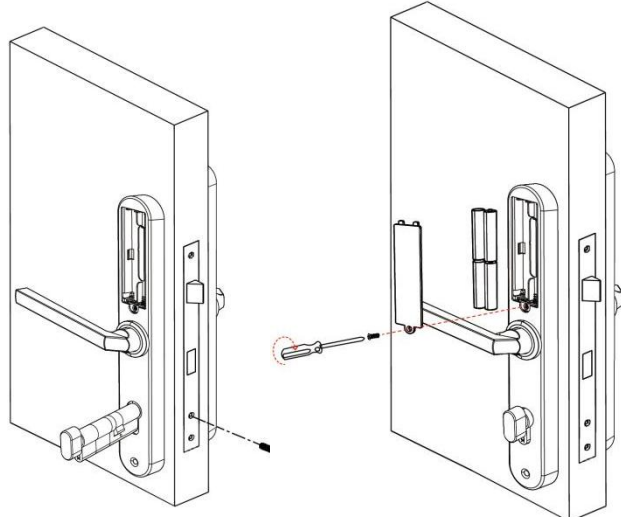


2. Retire el mango



3. Después de ajustar la dirección del mango, insértelo en el asiento del mango y vuelva a bloquear el tornillo hexagonal del mango para completar el giro

## 2.2. Diagrama de instalación (para 3585)

<p><b>Paso 1 Instalar mortaja</b></p> 	<p><b>Paso 2 Instalar eje cuadrado</b></p>  <p>If the handle point to left, turn the triangle point to left          If the handle point to right, turn the triangle point to right          Insert the bolt into the hole and bend it's front end to fix the square shaft</p>
<p><b>Paso 3 Instalar la carcasa de tornillo deslizante</b></p>  <p>The screw casing place is adjustable from 55mm to 100mm far from the square shaft.</p> <p>Depending on the location of the hole-drilling or the old door hole..</p>	<p><b>Paso 4 Conecte los cables de los paneles frontal y Back</b></p> 
<p><b>Paso 5 Instalar el panel posterior</b></p> 	<p><b>Paso 6 Instale el cilindro de bloqueo y la batería</b></p> 

## 3. Operación

### 3.1. Registro



El software (versión iOS) se puede descargar desde la tienda de aplicaciones, y la versión de Android se puede descargar desde la tienda de aplicaciones de Google Play, Yinyongbao, Baidu, Ali, 360, Huawei y Xiaomi.

### 3.2. Conecte el bloqueo al teléfono

- 1) por favor escanee el código QR para descargar la aplicación
- 2) También puede buscar Padlock en la tienda de aplicaciones (Google Play) para descargar
- 4) Registre una nueva cuenta (número de teléfono o correo electrónico) o inicie sesión con una cuenta existente.
- 5) Toque la pantalla de bloqueo para iluminar, haga clic en "+ Agregar bloqueo"
- 6) El dispositivo cercano aparecerá en la pantalla del teléfono, haga clic en "+"
- 7) Cambie el nombre del dispositivo
- 8) El dispositivo se agregó correctamente

Los usuarios de Padlock pueden registrar la cuenta por teléfono móvil y correo electrónico, que actualmente son compatibles con 200 países y regiones del mundo. El código de verificación se enviará al teléfono móvil o correo electrónico del usuario, y el registro se realizará correctamente después de la verificación.

### 3.3. Añadir cerraduras

Padlock admite múltiples tipos de dispositivos. La aplicación debe agregar la cerradura después de ingresar al modo de agregar. Generalmente, una cerradura que no se ha agregado, siempre que se toque el teclado de bloqueo, entrará en el modo de agregar. La contraseña predeterminada es 123456 si no la agrega el teléfono.



### 3.4. Gestión de usuarios

#### 3.4.1. Gestión de Bluetooth


Asegúrese de que no haya ningún problema con la comunicación Bluetooth. Después de conectar el teléfono a la cerradura de la puerta como se indica arriba, haga clic en "🔒" para desbloquear. (el teléfono tiene que estar a 2/3 metros de la cerradura de la puerta)

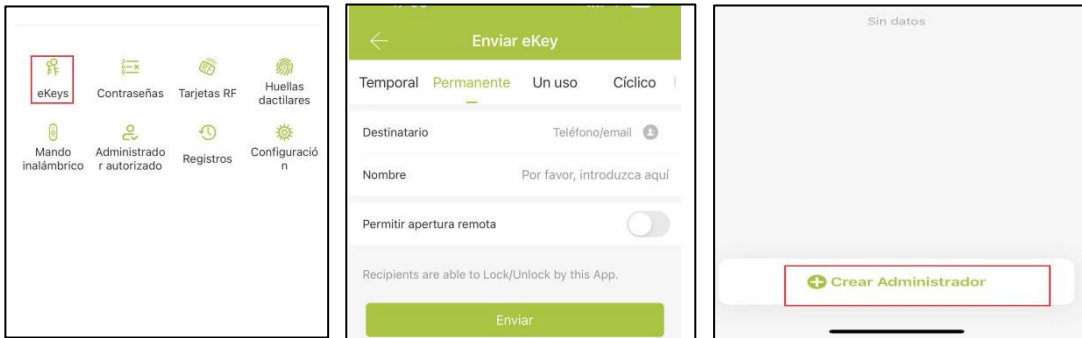
#### 3.4.2. Configuración del código de acceso

Los códigos de acceso también son una forma de desbloquear. Después de ingresar el código de acceso en el teclado bloqueado, presione el botón de desbloqueo en la esquina inferior derecha para desbloquear. Los códigos de acceso se dividen en permanentes, temporal, un uso, personalizado, y cíclico. (Puede compartir el código de acceso con otro usuario a través de WeChat, SMS, Email, Messenger, WhatsApp)



### 3.4.3. Enviar e-Key

Haga clic en el botón "  " como se muestra en la figura, puede enviar la eKey a otros usuarios de Padlock para autorizar el desbloqueo (el receptor debe descargar la aplicación y configurar una cuenta)→ Seleccione el formato de e-key (Temporizado, permanente, Único, Recurrente) → Ingrese la cuenta del destinatario de Padlock, establezca el nombre y la hora efectiva de la eKey, Puede elegir permitir el desbloqueo remoto o no permitir, administrador autorizado o no autorizado, como se muestra en la figura →Enviar→La cuenta del destinatario tiene permiso de desbloqueo Bluetooth



### 3.4.4. Añadir tarjeta

Admite la apertura de puertas a través de varias tarjetas IC. Antes de usar una tarjeta IC para abrir la puerta, primero debe agregarse. El proceso de adición debe ser realizado por la aplicación junto al candado. El período de validez del CI se puede establecer, puede ser permanente o puede estar limitado en el tiempo.




### 3.4.5. Agregar huella digital

La premisa de que se puede usar una huella digital para abrir una puerta es que primero debe agregarse. El proceso de adición debe ser realizado por la aplicación al lado del candado. Los datos de expiración de la huella digital se pueden configurar, pueden ser permanentes o pueden ser limitados. Después de configurar, puede modificar su período de validez.







### 3.4.6. Gestión de llaves electrónicas

Click  El administrador puede eliminar ekey, restablecer ekey, enviar y ajustar el ekey, mientras que puede buscar en el registro de bloqueo.

### 3.4.7. Gestión de códigos de acceso

Click  ". Todas las contraseñas generadas se pueden ver y administrar en el módulo de administración de contraseñas. Esto incluye un cambio de contraseña, eliminación de contraseña, restablecimiento de contraseña y registro de desbloqueo de contraseña.

### 3.4.8. Desbloquear registros

Clic  "Puede consultar su registro de desbloqueo como se muestra en la figura



## 3.5. Gestión de pasarela (opcional)

El bloqueo TT se conecta directamente a través de Bluetooth, por lo que no es atacado por la red. La puerta de enlace es un puente entre las cerraduras inteligentes y las redes WIFI domésticas. A través de la puerta de enlace, el usuario puede ver y calibrar de forma remota el reloj de bloqueo, leer el registro de desbloqueo. Mientras tanto, puede eliminar y modificar la contraseña de forma remota .

### 3.5.1. Agregar Gateway

#### Esdado de la luz

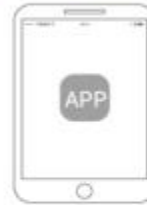


Cuando la puerta de enlace está encendida:

- La luz parpadea alternativamente en rojo y azul: Modo de espera, listo para emparejar
- Luz azul: modo de trabajo
- Luz roja: fallo de red

#### Emparejar gateway con la App

1. Active la App



2. Presione "≡"



3. Seleccione gateway



4. Seleccione G2



5. Conecte la puerta de enlace y enciéndala, mientras la luz parpadea alternativamente en rojo y azul



7. Agregar gateway



8. Seleccione la red y complete la contraseña



6. Presione el signo "+"



9. Completado

⚠ Aviso: Si se agota el tiempo, apáguelo e inténtelo de nuevo

### 3.5.2. Manual

Después de un corto período de tiempo, puede ver qué cerraduras están en su cobertura en la aplicación. Una vez que la cerradura está enlazado al gateway, la cerradura se puede administrar a través del gateway.

## 4.Preguntas más frecuentes

1) ¿Cómo leer los registros de operación?	En los Registros de la interfaz principal. .
2) ¿Por qué no puedo desbloquearlo después de abrir el modo de paso?	Debe realizar una verificación de desbloqueo en cualquier método, ya que el modo de paso entrará en vigencia.
3) ¿Cuál es el propósito de Auto Lock?	Puede establecer cuánto tiempo bloquear después del desbloqueo
4) Después de la instalación, el teclado con detección táctil, la pantalla está sin respuesta	<p>a) En este caso, primero verifique que los electrodos positivo y negativo de la batería se hayan instalado al revés o si la batería tiene suficiente potencia</p> <p>b) Retire el panel posterior y vea si está conectado.</p> <p>c) Para eliminar la situación anterior, debe quitar la cerradura, verificar si los cables del cuerpo de la cerradura están apretados y volver a cablear.</p>
5) No se puede registrar la huella digital	<p>Revise los dedos que no tengan suciedad, Revise el cabezal de huellas dactilares en la cerradura para detectar que no haya manchas de suciedad, aceite, etc...</p> <p>Compruebe si la huella digital funciona correctamente (Presione para ver si hay alguna respuesta).</p>
6) ¿Cuál es la razón por la que la cerradura inteligente consume energía rápida?	<ol style="list-style-type: none"> <li>1. Gran consumo de energía en espera</li> <li>2. Cortocircuito</li> </ol>
7) No hay respuesta a presionar la manija fuera de la puerta, y normalmente hay desbloqueo dentro de la puerta, pero la verificación es normal y el motor está normal.	Puede ser que la dirección del triángulo en el embrague esté erróneo, verifique la posición.
8) ¿Cuántas veces se bloqueará la contraseña? ¿Cuánto tiempo está bloqueado?	Si ingresa la contraseña incorrecta más de 5 veces seguidas, el teclado se bloqueará por 5 minutos, utilice otros métodos para abrir la puerta

# Garantía

Nombre del cliente: \_\_\_\_\_

Telefono del cliente \_\_\_\_\_

Fecha de compra: \_\_\_\_\_

Nombre del producto: \_\_\_\_\_

Modelo de producto: \_\_\_\_\_

## Nota:

1. Guarde esta tarjeta para que pueda usarla cuando necesite servicio de garantía.
2. Le ofrecemos una garantía de un año a partir de la fecha de compra.
3. Este servicio de garantía es válido para clientes de cualquier país del mundo.